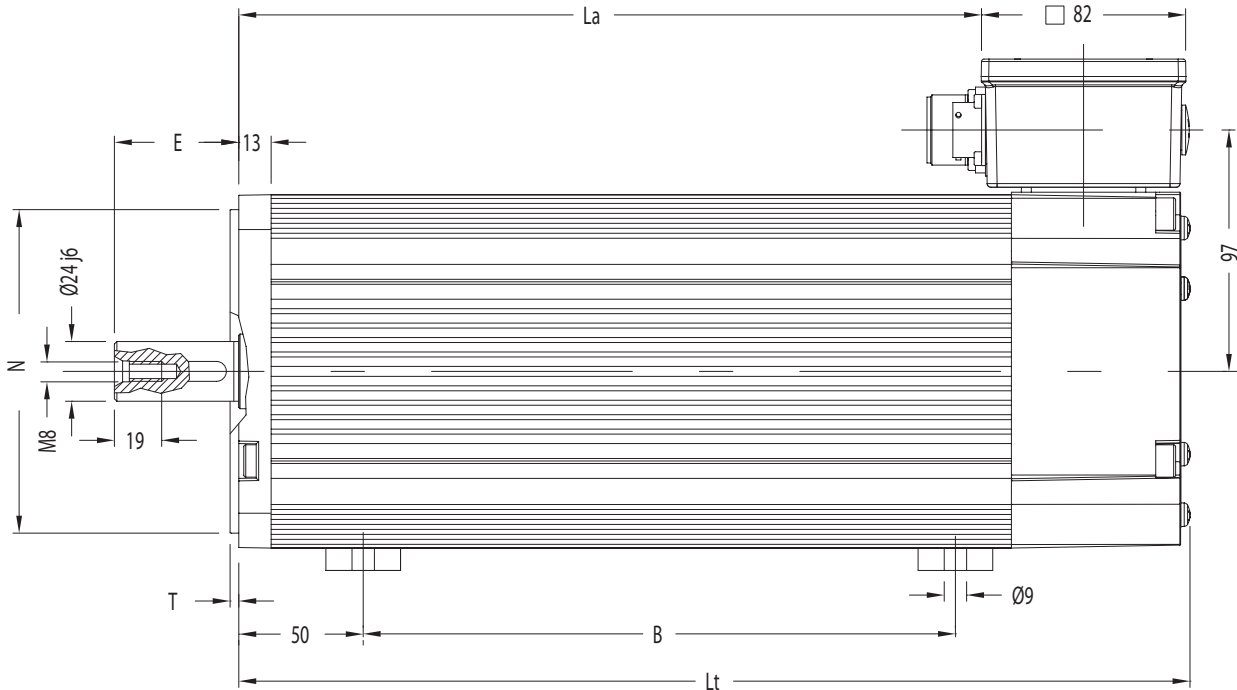
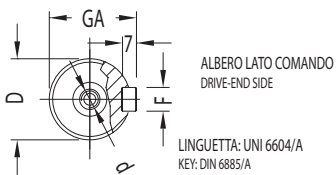
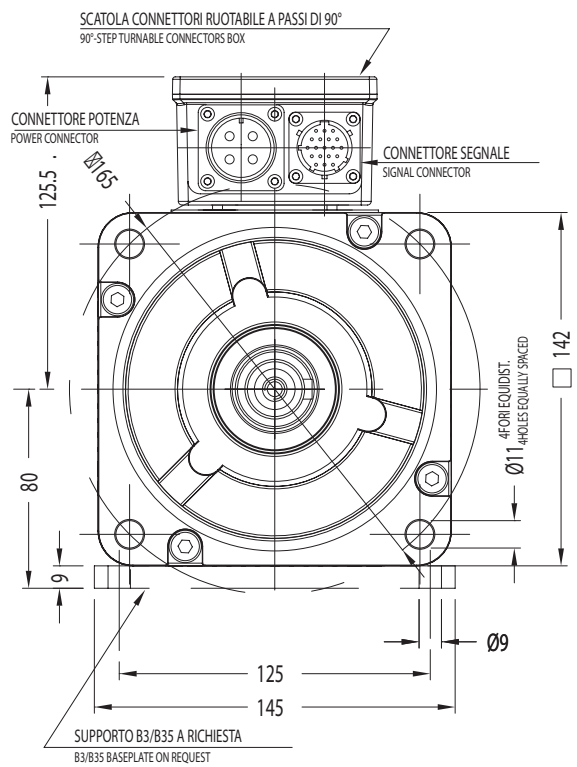


Dimensioni di ingombro BR 07

Overall dimensions BR 07



Ventilazione: Convezione Libera IC410
Cooling: Free Convection IC410



Tipo Type	Lunghezza / Lenght			Albero / Shaft					Flangia / Front flange				
	B	La	Lt	D	E	GA	F	d	□	N	T	M	S
BR 071	73	132	217	24 j6	50	27	8	M8	142x142	130 j6	3,5	135	11
BR 072	100	160	245										
BR 073	128	188	273										
BR 074	155	215	300										
BR 075	183	243	328										
BR 076	210	270	355										
BR 077	238	298	383										
BR 078	265	325	410										

Motori con freno: vedere lunghezza aggiuntiva pagina 5
Motors with brake: see the additional length at page 5